

日程表	① 7/1 河	② 7/8 中止	③ 7/15 中止	④ 7/22 河	⑤ 7/29 河	⑥ 8/5 河	8/12 盆休	⑦ 8/19 河	⑧ 8/26 河	9/2 開会式	⑨ 9/9 河	⑩ 9/16 河	⑪ 9/23 河	⑫ 9/30 河	⑬ 10/7 河
-----	---------------	----------------	-----------------	----------------	----------------	---------------	------------	----------------	----------------	------------	---------------	----------------	----------------	----------------	----------------

Y60還暦滋賀県

雨天順延

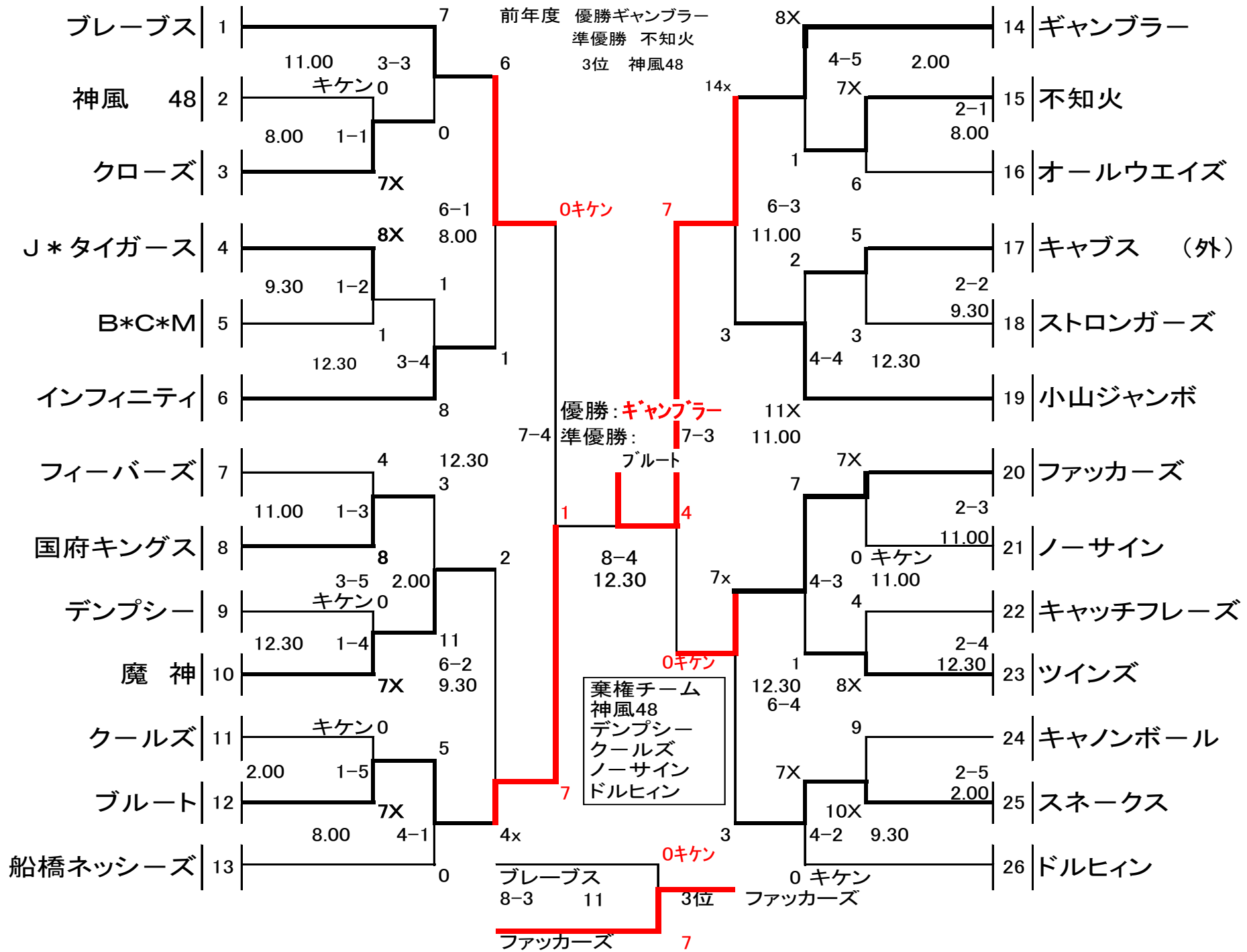
★試合の中止決定は、7時ごろ
田守 090-1228-7100
大塩 090-2104-0311

- ★ 試合形式 7回戦 *85分を超えて次の回に入らない。
- ★ 5回以降7点差でコールドゲームとする。
- ★ 試合球 ケンコーM号ボール2個各チーム負担とする。

- ★ 注意事項 順延でグラウンド変更などの確認は、月曜日以降事務局へ事務局 フジスポは 日曜日10時以降(定休日木曜日) TEL.072-938-5225 試合結果など、フジスポのホームページで確認を

2018/9/2グラウンド休みに付役員、審判全員開会式出席
市総体合同開会式9月2日(日)8時半体育館チーム1名以上
アリーナ成人軟式の看板下に着席出欠確認

組合せ表



シニアの部

